

Montage- und Einbauanleitung

Fallnet® SB 200 Rail

Fallnet® SB 200 Rail stellt in Verbindung mit einer Solaranlage (Photovoltaik oder Solarthermie) oder einem Geländersystem und jeweils einer entsprechend hohen Auflast aus geeignetem Schüttgut (z.B. ZinCo Systemerden, Zincolit®, Kies 16/32 mm oder Platten im Splittbett) eine Anschlageneinrichtung gemäß DIN EN 795:2012 Typen D und E zur Absturz-sicherung auf Flachdächern mit bis zu 5° Dachneigung dar.

Ein Anschlagpunkt - der sogenannte Läufer - darf zeitgleich von maximal einer Person (bis 100 kg) mit einer persönlichen Schutzausrüstung (PSA, wie z. B. dem ZinCo PSA-Set) gem. DIN EN 363 genutzt werden. Der Auffanggurt nach DIN EN 361 darf nur mit geprüften und zugelassenen Komponenten verwendet werden.

Wichtiger Hinweis:

Wir weisen ausdrücklich darauf hin, dass - unabhängig von der Produkthaftung - ZinCo die Beratungshaftung nur für den Fall übernimmt, dass der Einbau gemäß unserer Planung erfolgt. Ein Einbau ohne Einplanung durch ZinCo erfolgt auf eigenes Risiko. Die Montage- und Einbauanleitung sowie die Gebrauchsanweisung, die beide mit den Produkten ausgeliefert werden, sind davon unabhängig unbedingt zu beachten. Wir empfehlen, vor Beginn der Arbeiten Fallnet® SB 200 Rail von der ZinCo Anwendungstechnik einplanen bzw. prüfen zu lassen.

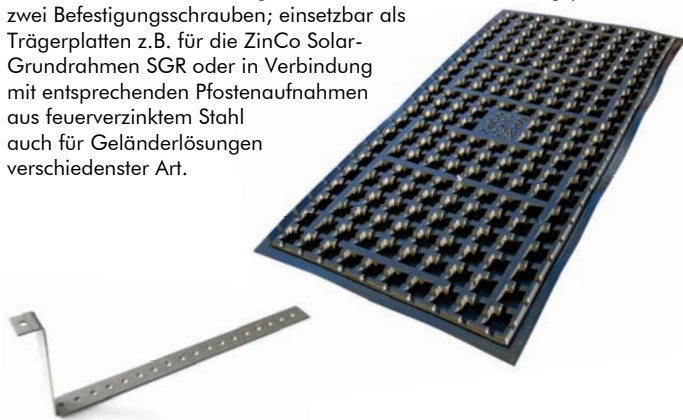
1. Vor dem Einbau

1.1 Prüfung Lieferumfang/-zustand der Systemkomponenten

Der Lieferumfang einer objektspezifisch zusammengestellten Fallnet® SB 200 Rail Absturz-sicherung besteht im Wesentlichen aus:

A. Fallnet® SB 200 Rail Bauteile, wie z. B.

ZinCo Systembasis SB 200, aus ABS-Kunststoff, Länge ca. 2,0 x 1,0 m, Höhe ca. 43 mm, mit integrierten Konter- und Aussteifungsprofilen und zwei Befestigungsschrauben; einsetzbar als Trägerplatten z.B. für die ZinCo Solar-Grundrahmen SGR oder in Verbindung mit entsprechenden Pfostenaufnahmen aus feuerverzinktem Stahl auch für Geländerlösungen verschiedenster Art.



SB Railhalter aus Edelstahl, zur Verbindung der Schiene mit der Systembasis, lieferbar in den Längen 60 cm und 120 cm



Schienen aus einer hochfesten Aluminiumlegierung in Standardlängen von 2,0 m, 3,0 m und 6,0 m, Eck- und Endstücke, Stoßverbinder, Läufer, etc.

Die benötigten Mengen und Eigenschaften der Bauteile können dem Lieferschein entnommen werden.

B. Dokumente, die im Lieferumfang pro Bestellung enthalten sind:

Montage- und Einbauanleitung, Gebrauchsanleitung und Kontrollkarte. Der dem Besteller separat zugehende Lageplan (wenn die Einplanung durch die ZinCo GmbH erfolgt ist), ist der Bauherrschaft auszuhändigen.

Achtung:

Unvollständige, fehlerhafte oder mangelhafte Lieferungen sind umgehend zu beanstanden.

1.2 Prüfung der Ausgangssituation

Grundlage für eine einwandfreie Funktion von Fallnet® SB 200 Rail ist, dass mindestens fünf, durch Montageprofile bzw. Geländerholme mechanisch miteinander verbundene Systembasen SB 200 (in Reihe oder über Eck) vorhanden sind, die als lastaufnehmende Fläche dienen (Gesamtfläche somit mind. 10 m²). Vor Beginn des Einbaus ist zu prüfen, ob die Dachkonstruktion für die aufzubringenden Lasten ausreichend dimensioniert ist, die maximal mögliche Dachneigung (5°) nicht überschritten wird, sowie Abdichtung, Wurzelschutz, etc. fachgerecht ausgeführt wurden. Bestehen Zweifel, sind diese vor dem Einbau zu klären und ggf. zu beseitigen.

1.3 Zulässige Verlegearten

Für den Einbau des Fallnet® SB 200 Rail sind folgende Verlegearten zugelassen:

A. Bei Mehrschichtaufbauten:

Fallnet® SB 200 Rail wird auf der Dränschicht (z.B. Fixodrain® XD 20-Bahnen) direkt auf dem Filtervlies positioniert.

B. Bei Einschichtaufbauten:

Fallnet® SB 200 Rail wird direkt auf der Schutzlage (> 300 g/m²) verlegt, wobei in die Zwischenräume zwischen den SB 200-Elementen anschließend vergleichbar hohe Dränelemente (z.B. Floradrain® FD 40) einzupassen sind.

2. Verlegeanleitung

2.1 Komplettieren der Systembasisplatte SB 200 / Anbringen des SB Railhalters

Fallnet® SB 200 Rail kann auf zwei Arten mit der ZinCo Systembasis SB 200 kombiniert werden:

- ZinCo Solaraufständerung Solarbasis SB 200 und Solar-Grundrahmen SGR (siehe Variante 1):
Der SB Railhalter wird zuerst auf die Schraube der SB 200 Basisplatte aufgesetzt. Dann wird der Solar-Grundrahmen über dem SB Railhalter platziert und mit beiden Muttern der SB 200 Basisplatte handfest (> 20 Nm) angezogen.
- Geländerbasis GB-Rail / GB-Rail Eck (siehe Variante 2):
Der SB Railhalter wird auf der Pfostenaufnahme der Geländerbasis GB-Rail / GB-Rail Eck platziert. Die Verbindung erfolgt über eine Schloßschraube (inklusive U-Scheibe und Stopmmutter), die handfest (> 20 Nm) angezogen wird.

ZinCo GmbH

Lise-Meitner-Straße 2 · 72622 Nürtingen

Telefon +49 (0) 7022 6003-0 · Telefax +49 (0) 7022 6003-100

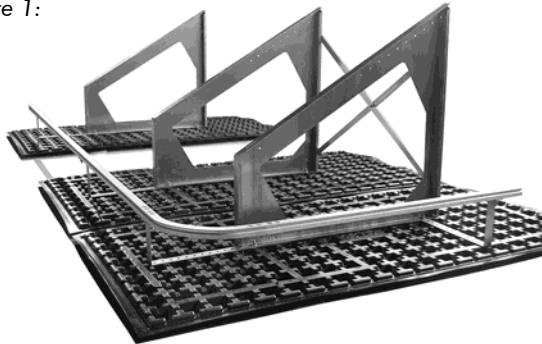
info@zinco.de · www.zinco.de

Leben auf dem Dach

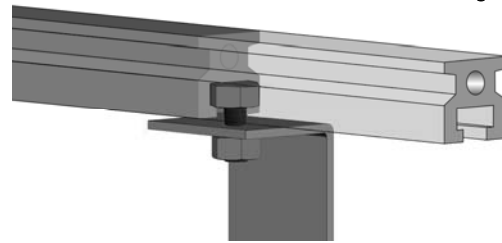


Montage- und Einbauanleitung Fallnet® SB 200 Rail

Variante 1:



Montage Schiene auf Halter

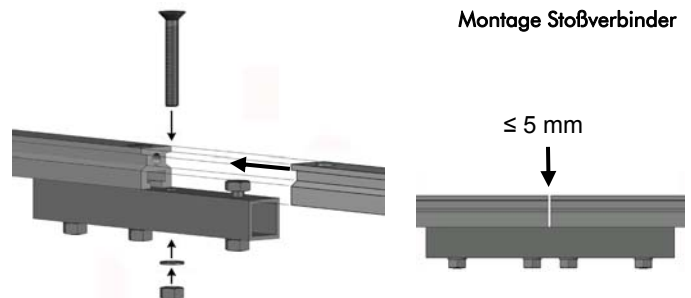


- Der Schienenstrang wird durch Verbinden weiterer Schienen mittels Stoßverbinder verlängert. Die selbstsichernden Muttern handfest anziehen (max. 20 Nm). Das maximale Spaltmaß von 5 mm zwischen den Schienen ist zu beachten.

Variante 2:



Montage Stoßverbinder



2.2 Einmessen und Positionieren der Systembasen und der SB Railhalter

Mit Hilfe einer Dachaufsichts-Lageplanung ist die Position der Systembasen SB 200 mit SB Railhalter zu bemessen. Der maximale Abstand der SB Railhalter beträgt am Schienen-Anfang und -Ende 1,0 m, ansonsten maximal 1,5 m. Die Systembasen müssen flächig, eben und auf sauberem und geeignetem Untergrund liegen (siehe Punkt 1.2).

Die Vielfach-Lochung der SB Railhalter ermöglicht es, diese so zu platzieren, dass der Schienenstrang später mit genügendem Abstand zu den PV-Modulen bzw. zum Gelände verläuft und der in der Einplanung vorgegebene Abstand der Schiene zur Absturzkante eingehalten wird.

Es wird empfohlen, die Bedarfs- und Lageplanung von der ZinCo Anwendungstechnik erstellen bzw. prüfen zu lassen.

2.3 Montage der Anschlagsschiene

Benötigtes Werkzeug:

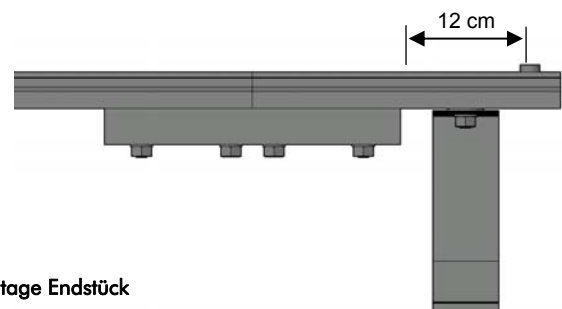
- Steckschlüssel SW 17,0
- Innensechskantschlüssel SW 6,0
- Drehmomentschlüssel
- Optional ZinCo-Bohrset zum Herstellen von Schienenpassstücken

Je nach Einplanung besteht eine Anschlagsschiene aus:

- Schiene 6 m
- Schiene 3 m
- Schiene 2 m
- Stoßverbinder
- Endstück
- Eckstück
- 3-Wege-Weiche
- Läufer
- Passstück

• Jeder SB Railhalter ist mit einer Sechskantschraube versehen. Über diese Sechskantschraube wird die Schiene mit der T-Nut eingefädelt und so mit der bereits positionierten Systembasisplatte verbunden.

- Vor Abschluss des Schienenstranges den mitlaufenden Anschlagpunkt (Läufer) in die Schiene einsetzen.
- Notwendige Passstücke können mit Hilfe des ZinCo-Bohrsets direkt an der Baustelle gefertigt werden (siehe Anleitung Bohrset).
- Je nach Einplanung ist ein geschlossenes ringförmiges System oder der Abschluss mit Endstücken möglich.
- Abschluss mit Schienen-Endstücken:
An den Enden des Schienenstranges mittels Stoßverbindern Endstücke anschrauben. Die Endstücke werden über den SB Railhalter eingefädelt und zwischen dem ersten bzw. letzten Stoßverbinder und der Stopp-Schraube der Endstücke befestigt (Spielraum ca. 12 cm). Ein größerer Schienen-Überstand ist nicht zulässig!



Montage Endstück

- Abschließend alle Schraubverbindungen prüfen und fest anziehen.

Montage- und Einbauanleitung Fallnet® SB 200 Rail

→ Wichtig:

Generell sollte die Materialtemperatur bei der Montage **nicht unter +5° C** betragen.

Die Zugabe der im Lieferumfang enthaltenen Grafit- oder Kupferpaste verhindert das „Festfressen“ der Edelstahlschrauben.

2.4 Aufbringen der erforderlichen Auflast

Vor dem Aufbringen der erforderlichen Auflast muss die Einbausituation dokumentiert und gegebenenfalls fotografiert werden.

Dokumentation - Entsprechende Vorlagen finden Sie unter:
https://zinco.de/sites/default/files/products/data_sheets/2017-04/ZinCo_Montagedok.%2BKontrollkarte_Fallnet_SB200-Rail.pdf

Die Systembasisplatten von Fallnet® SB 200 Rail müssen mit geeignetem Schüttgut gleichmäßig vollflächig verfüllt und überdeckt werden. Dies kann im Falle von Solaranlagen durch ZinCo Systemerden, Zincolit®, Kies der Körnung 16/32 mm oder einem vergleichbaren Schüttgut erfolgen. Im Falle von Geländern wird die Auflast auch durch einen im Splittbett verlegten Plattenbelag hergestellt

Erforderliche Auflast* für Fallnet® SB 200 Rail:

mind. **120 kg/m²** (Dachneigung 0° bis 2°)
mind. **140 kg/m²** (Dachneigung > 2° bis 5°)

*** Diese Mindestwerte beinhalten das Eigengewicht der Aufbauten (z.B. PV-Module, Kollektoren, Geländer, etc.) und gelten für die Funktion als Absturzicherung. Müssen laut statischer Berechnung höhere Auflasten aufgebracht werden, um z.B. ein Abheben einer Solaranlage infolge Windsog zu vermeiden, sind selbstverständlich diese zu berücksichtigen!**

Die Werte gelten in trockenem Zustand des Schüttstoffes. Die aufzubringende Schichtstärke des verwendeten Schüttstoffes ist von dessen Schüttgewicht (trocken) abhängig.

Um z.B. die 120 kg/m² zu erreichen müssen die Systembasen verfüllt und mit mind. 8,5 cm Zincolit® oder Systemerde Sedumteppich überdeckt werden. 4 cm dicke Betonplatten im 4 cm dicken Splittbett verlegt ergeben inkl. Verfüllung wiederum eine Auflast von ca. 180 kg/m².

Aus Gründen des UV-Schutzes muss eine Kiesüberschüttung mind. 5 cm über Oberkante der Systembasisplatten betragen.

→ **Wichtig:** Es ist immer ein direkter Kontakt zwischen Systembasisplatten und Auflast (Schüttgut) erforderlich.

3. Fertigstellung

Überzeugen sie sich, dass alle Arbeiten gemäß der Einplanung und der Montage- und Einbauanleitung ordnungsgemäß ausgeführt sind. Überprüfen Sie die Kennzeichnungsplaketten am Läufer und an der Einstiegsstelle, sie müssen gut und dauerhaft erkennbar sein. Nur mit einer Plakette gekennzeichnete Schienensysteme dürfen verwendet werden.

3.1 Montagedokumentation

Mit der Montagedokumentation wird gegenüber dem Auftraggeber der Nachweis erbracht, dass die Montage sachgerecht erfolgt ist. Darüber hinaus ist sie die unverzichtbare Grundlage für eine spätere Überprüfung der Fallnet®-Anschlageinrichtungen.

Eine Vorlage für die Montagedokumentation ist als PDF-Datei beim Hersteller erhältlich. Dokumentkopien sind dem Auftraggeber nach erfolgter Montage auszuhändigen und am Objekt für die spätere Prüfung von Fallnet® SB 200 Rail vorzuhalten.

Erforderliche Mindestangaben:

- Adresse des Objekts
- Montagefirma
- Verantwortlicher Monteur
- Fallnet®-Seriennummer (siehe Läufer bzw. Plakette)
- Angaben zur Auflast (welcher Schüttstoff, Schüttgewicht, evtl. Lieferscheine mit beilegen)
- Verlegeplan (bitte dort auch die Seriennummer(n) eintragen)

Der Verlegeplan sollte am Bauwerk für jeden ersichtlich angebracht sein, z.B. beim Dachausstieg.

Bestätigung durch Montageverantwortlichen:

- Die Fallnet®-Einbauanleitung wurde eingehalten.
- Ausgeführt wie geplant.
- Die Vorgaben zur Mindestauflast wurden eingehalten.
- Fotodokumentation, insbesondere von Details, die im Endzustand unsichtbar sind.

3.2 Übergabe der Dokumente an die Bauherrschaft/ Eigentümer

Im Lieferumfang sind folgende Dokumente enthalten, die der Bauherrschaft auszuhändigen sind:

- Einbau- und Gebrauchsanleitung
- Montagedokumentation
- Kontrollkarte, Fallnet® SB 200 Rail muss regelmäßig instand gehalten und überprüft werden. Bitte Seriennummern eintragen (siehe Läufer bzw. Plakette)
- Lageplan

3.3 Fragen

Wenn Sie Fragen haben, sich beim ordnungsgemäßen Einsatz/Einbau der Produkte nicht sicher sind oder Sie wünschen weitere, detaillierte Informationen für Ihr konkretes Objekt – dann wenden Sie sich bitte an ZinCo, Hotline Telefon +49 7022 6003-0.

Ihr Dach schützt Gebäude, Einrichtungen und Werte. Damit Sie sich lange an einem funktionstüchtigen Dach erfreuen können, muss dieses fachgerecht ausgeführt sein und während der Nutzung in regelmäßigen Abständen gewartet und ggf. instandgesetzt werden. Hierfür muss sichergestellt sein, dass Arbeiten auf Dächern sicher durchgeführt werden können. Auch der Bauherr und (ggf. spätere) Eigentümer ist hier in der Pflicht und für die Einhaltung aller Vorschriften zum Arbeitsschutz auf dem Dach verantwortlich.

Fallnet® SB 200 Rail stellt in Verbindung mit einer Solaranlage (Photovoltaik oder Solarthermie) oder einem Geländersystem und jeweils einer entsprechend hohen Auflast aus geeignetem Schüttgut (z.B. ZinCo Systemerden, Zincolit® oder Kies 16/32 mm bzw. Platten im Splittbett) eine Anschlagseinrichtung gemäß DIN EN 795:2012 Typ D und E zur Absturzicherung auf Flachdächern dar.

1. Fallnet® SB 200 Rail - Systemkomponenten:

a. Systembasisplatten

ZinCo Systembasisplatten SB 200 bzw. GB oder GB-Eck, aus ABS-Kunststoff, Länge ca. 2,0 x 1,0 m, Höhe ca. 43 mm, mit integrierten Konter- und Aussteifungsprofilen und zwei Befestigungsschrauben, sind einsetzbar als Trägerplatten z.B. für die ZinCo Solar-Grundrahmen SGR oder in Verbindung mit entsprechenden Pfostenaufnahmen aus feuerverzinktem Stahl auch für Gelände-lösungen verschiedenster Art. Mindestens fünf, miteinander mechanisch verbundene Systembasen bilden in Verbindung mit einer Auflast die Grundlage dafür, dass im Falle eines Sturzes Last aufgenommen und abgeleitet werden kann. Die Auflast von mind. 120 kg/m² (inkl. Aufbauten wie z.B. PV-Module) bei Dachneigungen bis 2° bzw. 140 kg/m² bei Dachneigungen >2° bis 5° kann z.B. in Form von ZinCo Systemerden, Kies 16/32 mm oder vergleichbarem Schüttgut bzw. bei Gelände-lösungen in Form von Platten im Splittbett aufgebracht werden.

b. SB Railhalter

Die Verbindung zwischen den Systembasisplatten und der Anschlagsschiene wird durch SB Railhalter aus Edelstahl hergestellt. Diese gibt es in den Längen 60 cm und 120 cm. Die Vielfachlochung der Haltermacht es möglich, dass diese so an der Befestigungsschraube der Basisplatte montiert werden können, dass die Anschlagsschiene später mit genügend Abstand zu den PV-Modulen bzw. zum Gelände verläuft und der vorgegebene Abstand zur Absturzkante eingehalten wird.

c. Anschlagsschiene mit Läufer, weiteres Zubehör

Auf den SB Railhaltern wird die Anschlagsschiene aus hochfestem Aluminium montiert, auf der der bewegliche Anschlagpunkt auf seinen vier Edelstahl-Rollen läuft (deshalb auch „Läufer“ genannt). Nur an der Öse dieses Läufers darf der Karabinerhaken der Schutzausrüstung befestigt werden. Damit der Läufer an den Schienenenden nicht herausrutscht, müssen dort jeweils Endstücke mit „Stopperrn“ montiert sein. Auch die aus bis zu 6 m langen Einzelstücken bestehende Anschlagsschiene muss durch spezielle Stoßverbinder so zusammengehalten werden, dass nirgendwo ein Spalt mit mehr als 5 mm Breite entsteht.

d. Dokumente

Im Lieferumfang sind folgende Dokumente enthalten, die der Verarbeiter der Bauherrschaft auszuhändigen hat:

- Montage- und Einbauanleitung
- Gebrauchsanleitung
- Kontrollkarte. Bitte die Seriennummer des Fallnet® SB 200 Rail eintragen. Sie finden diese auf der Kennzeichnungsplakette am Läufer bzw. am Anfang des Schienenstrangs.
Fallnet® SB 200 Rail muss regelmäßig kontrolliert werden.

Zusätzlich sollte ausgehändigt werden:

- die Montagedokumentation
- der separat zugesandte Lageplan (falls die Einplanung durch ZinCo erfolgt ist). Sollte die Einplanung nicht durch ZinCo erfolgt sein, ist diese durch die ZinCo Anwendungstechnik freigeben zu lassen.

2. Einsatzbereich und Voraussetzungen für die Nutzung

Fallnet® SB 200 Rail darf nur für den bestimmungsgemäßen Einsatz als Anschlagseinrichtung für persönliche Schutzausrüstungen eingesetzt werden. Fallnet® SB 200 Rail darf nicht zum Heben von Lasten oder zum Anbinden von Gegenständen benutzt werden. Veränderungen oder Ergänzungen an den Systemkomponenten dürfen ohne vorausgehende schriftliche Zustimmung des Herstellers nicht erfolgen.

Des Weiteren ist zu beachten:

- Fallnet® SB 200 Rail darf nur von max. 1 Person (max. 100 kg, inklusive Ausrüstung) in Verbindung mit einer persönlichen Schutzausrüstung (PSA, wie z.B. dem ZinCo PSA-Set) gem. DIN EN 363 genutzt werden. Der Auffanggurt nach DIN EN 361 darf nur mit geprüften und zugelassenen Komponenten verwendet werden.
- Weitere Personen (max. 100 kg, inklusive Ausrüstung) können mit einem zusätzlichen Anschlagpunkt (Läufer) das Schienensystem nutzen, wenn sichergestellt ist, dass mindestens 4,5 Meter Abstand (3 freie Schienenhalter) eingehalten werden.
- Der Einsatz von Fallnet® SB 200 Rail ist bis zu einer maximalen Dachneigung von 5° in Richtung zur Absturzkante zulässig.
- Fallnet® SB 200 Rail ist nur auf geeignetem Untergrund einzubauen; d.h. entweder auf dem Filtervlies (Mehrschichtaufbau) oder auf einer Schutzmatte (Einschichtaufbau), s. Montage- und Einbauanleitung.

Wichtig: Es ist immer direkter Kontakt mit der Auflast (Schüttgut) erforderlich!

Im Falle einer Einplanung durch die ZinCo GmbH wird Fallnet® SB 200 Rail immer als Rückhaltesystem eingeplant, d.h. es wird mit einer einheitlichen Seillänge geplant, die so bemessen ist, dass man die Dachkante zwar gerade erreicht, es aber nicht zum Absturz kommen kann. Die Einplanung kann dabei so erfolgen, dass die Schiene teilweise im absturzgefährdeten Bereich verläuft (≤ 2 m zur Absturzkante), sofern sichergestellt ist, dass die Einstiegstelle außerhalb liegt.

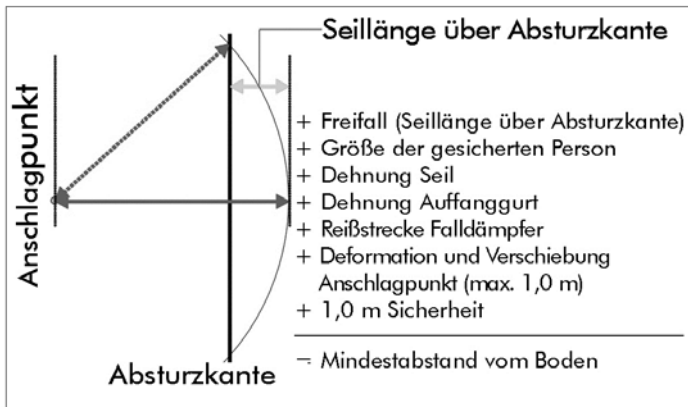
Nichts desto trotz sind Fehlanwendungen - insbesondere eine falsch eingestellte Seillänge - nie ganz auszuschließen. Fallnet® SB 200 Rail hat deshalb in umfangreichen Tests bewiesen, dass es auch einen Absturz sicher abfangen kann.

Voraussetzung hierfür ist natürlich, dass der Mindestabstand zum Boden (Absturzhöhe) so groß ist, dass es bei einem möglichen Absturz zu keinem Aufprall kommt und ein freies Auspendeln gegeben ist.

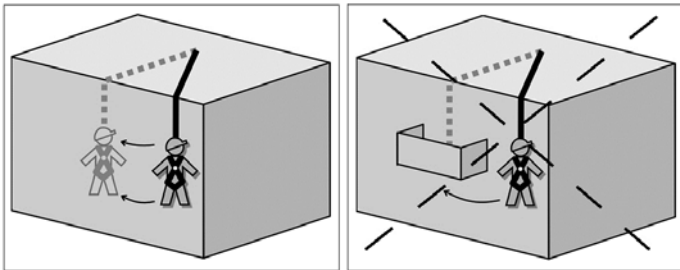
Der erforderliche Mindestabstand zum Boden (potentielle Aufprallfläche, -gegenstand wie z.B. Balkon) resultiert aus

- der Teilstrecke des Verbindungsmittels, welches über die Absturzkante gezogen wird (= größtmögliche Seillänge zur Absturzkante minus kürzeste Seillänge, rechtwinklig zur Absturzkante),
- der Größe der gesicherten Person,
- der Strecke für die Seil- und Auffanggurdehnung,
- der Aufreißstrecke des Falldämpfers,
- der Verschiebung bzw. Auslenkung der Anschlagseinrichtung (max. 1,0 m) und
- 1,0 m als Sicherheitswert.

Gebrauchsanleitung Fallnet® SB 200 Rail



- Beim Sturz erfolgt unter Umständen ein „Auspendeln“. Dabei ist darauf zu achten, dass keine Bauteile im Weg sind (z.B. Balkone, Vordächer etc.) und ein Anprall vermieden wird.



Wichtig ist, dass Fallnet® SB 200 Rail nur in Verbindung mit einer geeigneten „Persönlichen Schutzausrüstung gegen Absturz“ genutzt wird, die selbstverständlich richtig eingestellt sein muss. Diese „PSA“ nach DIN EN 363 (nicht Teil der Anschlagleinrichtung Fallnet® SB 200 Rail) muss folgende Komponenten enthalten:

- Auffanggurt nach DIN EN 361
- Falldämpfer nach DIN EN 355 oder Höhensicherungsgerät nach DIN EN 360 (Auffangkräfte jeweils $\leq 6,0$ kN)
- Verbindungsmittel (Seil) nach DIN EN 354
- Verbindungselemente (Karabinerhaken) nach DIN EN 362

Vergewissern Sie sich, dass die einzelnen Systemkomponenten aufeinander abgestimmt sind und für den horizontalen Einsatz sowie für einen Absturz über eine Kante geeignet sind. Es sind potentielle Gefahren durch die Kombination der verwendeten Komponenten (insbesondere Falldämpfer, DIN EN 355, bzw. Höhensicherungsgerät, DIN EN 360) auszuschließen. Vor dem Einsatz der Persönlichen Schutzausrüstung gegen Absturz empfehlen wir daher den Rat des Herstellers der PSA einzuholen. Die Gebrauchsanleitung des Herstellers ist zu beachten.

Folgende Gefährdungen können die Funktion der Ausrüstung beeinträchtigen: z. B. Beanspruchung von Verbindungsmitteln durch scharfe Kanten, Schnitte, Abrieb, Schlawffseilbildung, Chemikalieneinwirkung, elektrische Einflüsse, klimatische Einwirkungen, extreme Temperaturen, Pendelbewegungen beim Fallen. Die Verbindungsmittel sind vor Benutzung deshalb immer sorgfältig zu kontrollieren bzw. ist für einen entsprechenden Kantenschutz zu sorgen.

Fallnet® SB 200 Rail erfordert keine besonderen Reinigungsverfahren; ggf. können Verschmutzungen mit einem feuchten Tuch entfernt werden.

Die Benutzung der Anschlagleinrichtung bei Frost kann unter der Voraussetzung erfolgen, dass die Anschlagleinrichtung unter frostfreien Bedingungen aufgebaut wurde.

3. Anforderungen an die Benutzung und den Nutzer von Fallnet® SB 200 Rail

Die Anschlagleinrichtung Fallnet® SB 200 Rail darf nur von Personen verwendet werden, die in ihrer sicheren Benutzung unterwiesen sind, entsprechende Kenntnisse haben und gesundheitlich dazu in der Lage sind (z.B. keine Beeinträchtigungen durch Medikamenteneinnahme, Alkoholmissbrauch, Herz- oder Kreislaufprobleme etc.).

Der Benutzer ist dahingehend anzuleiten, dass er vor jeder Benutzung folgende visuelle und manuelle Prüfungen der Anschlagleinrichtung vorzunehmen hat:

- manuelle Zugbelastung und visuelle Kontrolle der sichtbaren Schienenteile und des Läufers (z.B. Verformung, Korrosion)
- Sichtkontrolle der Schütthöhe (Auflast!)

Anhaltspunkte für eine eingeschränkte Funktion der Anschlagleinrichtung können sein, wenn:

- die Schienenteile verformt, geschwächt oder stark verschmutzt sind und wenn sie sich nicht im ursprünglichen Zustand befinden,
- bei der manuellen Beanspruchung des Anschlagpunkts (Läufer) auf Zug, dieser nicht fest auf der Schiene aufsitzt oder sich gar von dieser abnehmen lässt,
- eine unregelmäßige Schütthöhe festgestellt wird, z.B. infolge von Verwehungen,
- die schwarzen Systembasisplatten erkennbar sind.

Ergeben sich Zweifel hinsichtlich eines sicheren Zustands oder Funktionalität ist die Bauherrschaft/der Eigentümer zu informieren, bis zur Klärung darf eine Benutzung nicht erfolgen.

Die Nutzung der Anschlagleinrichtung hat entsprechend dem Nutzungsplan zu erfolgen. Sollte kein Nutzungsplan vorliegen, ist in jedem Fall die Seillänge der PSA so einzustellen, dass ein möglicher Absturz ausgeschlossen bzw. ein möglicher Pendelsturz keinen Aufprall zur Folge hat.

Vor der Nutzung muss ein Plan der Rettungsmaßnahmen vorhanden sein, in dem alle bei der Arbeit möglichen Notfälle berücksichtigt sind.

Eine Kontrolle auf Funktionsfähigkeit der kompletten Sicherheitseinrichtung hat auf Veranlassung des Bauherren/Eigentümer zu erfolgen:

1. **mindestens jährlich**
2. **bei Bedarf**, z.B. bei Zweifeln an der Funktionsfähigkeit (siehe „Anhaltspunkte für eine eingeschränkte Funktion“)
3. **nach 10 Jahren Gesamtüberprüfung** durch den Hersteller

Die Überprüfung darf nur durch sachkundige Personen erfolgen und muss in der Kontrollkarte bestätigt werden. Eine entsprechende Checkliste ist als pdf-Datei beim Hersteller erhältlich.

Gebrauchsanleitung Fallnet® SB 200 Rail

Achtung:

Nach einem Absturz muss die Absturzsicherung Fallnet® SB 200 Rail **sofort stillgelegt** werden. Erst nach Prüfung und Instandsetzung durch eine sachkundige Person darf sie wieder zur Nutzung freigegeben werden.

Fallnet® SB 200 Rail darf nur für den beschriebenen Einsatz und Anwendung genutzt werden. Der Hersteller haftet im Rahmen der gesetzlichen Bestimmungen für das Produkt.

Für andere abweichende Nutzungen haftet der Hersteller nicht. Er haftet auch nicht, wenn Montage- und Einbaueinleitung bzw. Nutzungsvorschriften unvollständig beachtet werden. Wir weisen auch ausdrücklich darauf hin, dass, unabhängig von der Produkthaftung, ZinCo die Beratungshaftung nur für den Fall übernimmt, dass der Einbau gemäß unserer Planung erfolgt. Ein Einbau ohne Einplanung durch ZinCo erfolgt auf eigenes Risiko.

Wird die Anschlagereinrichtung Fallnet® SB 200 Rail in ein anderes Land verkauft, so muss dem Monteur/Nutzer die Einbau- Gebrauchsanleitung und Kontrollkarte in Landessprache zur Verfügung gestellt werden.

4. Kennzeichnung

An jedem Läufer ist eine Kennzeichnungsplakette angebracht. Dieser Plakette ist folgendes zu entnehmen:

Hersteller: Zinco GmbH **Typ:** Fallnet® SB 200 Rail
Norm: Anschlagereinrichtung **Baujahr:** Herstellungsdatum (Jahr)
nach EN 795:2012, Typ D+E
Serien-Nr.: siehe Läufer **max 1 Person:** max. Anzahl Nutzer



Für die Zertifizierung eingeschaltete notifizierte Stelle



Hinweis, dass die Gebrauchsanleitung zu beachten ist



Absturzsicherung, nur mit Falldämpfer verwenden

5. Angaben zum Hersteller und zum Prüfinstitut

Hersteller:

ZinCo GmbH
Lise-Meitner-Straße 2
72622 Nürtingen
Telefon 07022 9060-770
Telefax 07022 9060-610
info@zinco.de
www.zinco.de

Prüfinstitut:

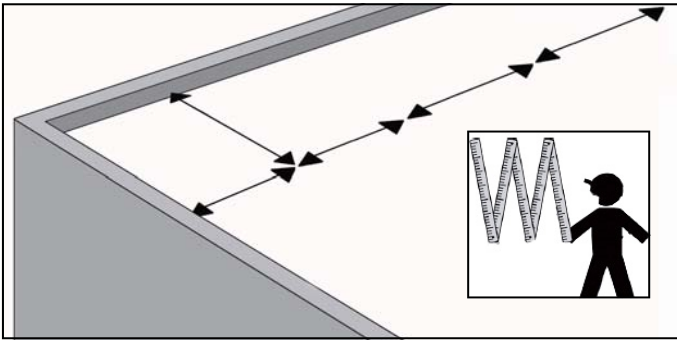
DEKRA EXAM GmbH
Dinnendahlstraße 9
44809 Bochum

ZinCo GmbH

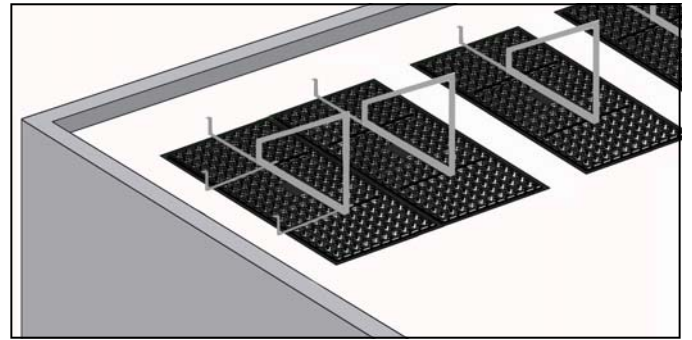
Lise-Meitner-Straße 2 · 72622 Nürtingen
Telefon +49 (0) 7022 6003-0 · Telefax +49 (0) 7022 6003-100
info@zinco.de · www.zinco.de



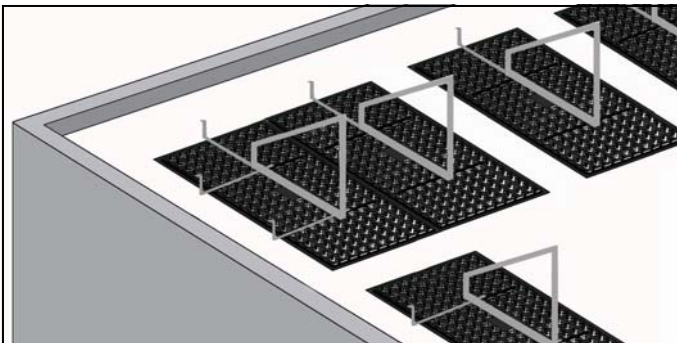
Die wichtigsten Schritte beim Einbau von Fallnet® SB 200 Rail...



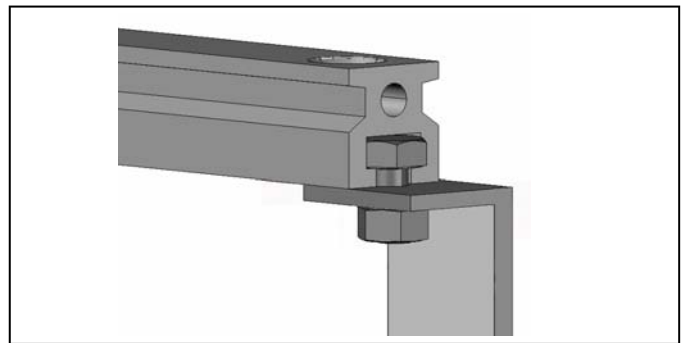
1. Einmessen der Position der Systembasisplatten und der SB Railhalter entsprechend der Einplanung.



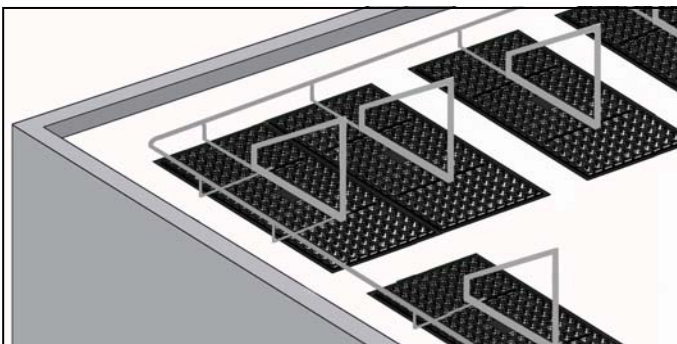
2. Erste Reihe der Systembasisplatten auslegen und SB Railhalter in Richtung Absturzkante(n) montieren.



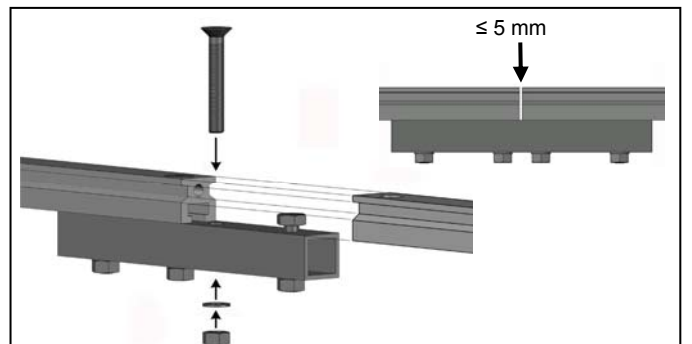
3. Weitere Reihe(n) von Systembasisplatten platzieren und mit den erforderlichen SB Railhaltern bestücken.



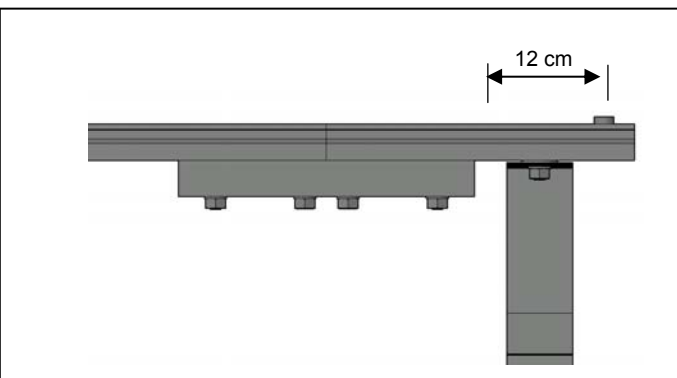
4. Aufschieben der Anschlagschiene auf die Sechskantschrauben der SB Railhalter.



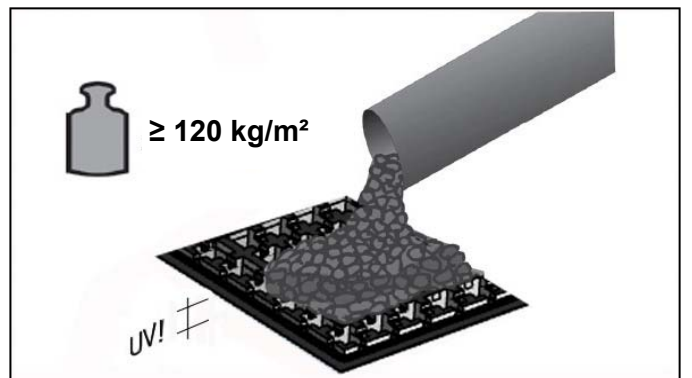
5. Vervollständigen des Schienenstrangs entlang der Absturzkante(n) entsprechend der Einplanung.



6. Hierzu müssen die einzelnen Schienenstücke durch Stoßverbinder verbunden werden. Spalt max. 5 mm!



7. Anbringen der Endstücke mit den Stopp-Schrauben an jedem Schienenende.



8. Aufbringen der erforderlichen Auflast (mindestens 120 kg/m² im trockenen Zustand inklusive Aufbauten).