

Produktdatenblatt

Entwässerungsroste - Fixhöhe TR-F

Art.-Nr. 4210 / 4213 / 4215



Stabile Roste aus feuerverzinktem Stahl zum Einbau über dem Terrassenablauf oder entlang von Fassaden in Kombination mit Stelzlager.

Technische Daten

Stabile Roste aus feuerverzinktem Stahl, zum direkten Einbau über dem Dachablauf oder entlang aufgehender Fassaden, vorzugsweise in Verbindung mit dem Stelzlager „Elefeet®“. Höhe und Größen sind auf gängige Rastermaße von Terrassenplatten abgestimmt.

Maschenweite: ca. 44 x 11 mm

Terrassenroste TR-F

Höhe	Außenmaß	Öffnungsmaß	Gewicht	Art.-Nr.
40 mm	ca. 40 x 40 cm	ca. 40 x 34 cm	ca. 4,5 kg	4210
50 mm	ca. 40 x 40 cm	ca. 40 x 34 cm	ca. 5,0 kg	4213
50 mm	ca. 50 x 50 cm	ca. 50 x 44 cm	ca. 6,3 kg	4215

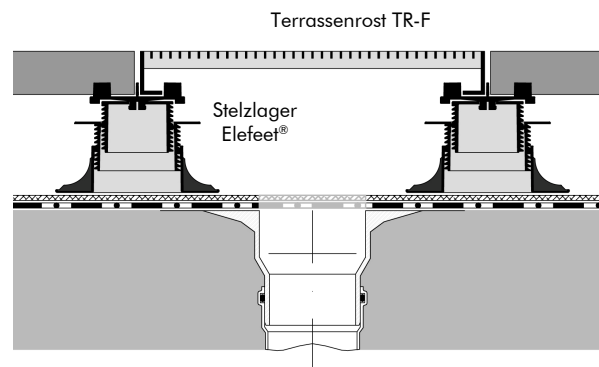
Sonderanfertigungen sind objektbezogen lieferbar!

Merkmale

- Größe und Höhe abgestimmt auf gängige Plattenmaße
- große, druckverteilende Aufstandsflächen
- durch Feuerverzinkung hohe Korrosionsbeständigkeit
- trittstabil
- hohe Wasserdurchlässigkeit
- ideal in Kombination mit dem ZinCo-Stelzlager „Elefeet®“

Beispiel

„Plattenbelag auf Elefeet®“



Vorschlag für Ausschreibung

Entwässerungsrast aus feuerverzinktem Stahl; trittstabil, Maschenweite ca. 44 x 11 mm, liefern und über dem Dachablauf / entlang aufgehender Fassaden (auf Stelzlager) einbauen. Größe: ca. 40 x 40 cm, Höhe ca.

40 oder 50 mm; ca. 50 x 50 cm, Höhe ca. 50 mm

Fabrikat: ZinCo Terrassenrost TR-F
Lieferrachweis: ZinCo GmbH,
Telefon: 07022 9060-600