

Produktdatenblatt

Fassadenrinne FR 50 - Vario

Art.-Nr. 4744 / 4746



Variabel in der Länge anpassbare Entwässerungsrinne aus verzinktem und beschichtetem Stahl.

Technische Daten

Fassadenrinne FR 50 - Vario

Teleskopartig längenverstellbare Entwässerungsrinne als Passtück zu den Standard Fassadenrinnen FR 50; der Gitterrost ist bauseits abzulängen und durch Kaltverzinken vor Korrosion zu schützen.

Rinnenbreite:	ca. 150 mm
Rinnenhöhe:	ca. 50 mm
Maschenweite:	ca. 33 x 11 mm

Bezeichnung:	Länge:	Art.-Nr.
FR 50 - Vario 100	ca. 60–100 cm	4746
FR 50 - Vario 200	ca. 115–200 cm	4744

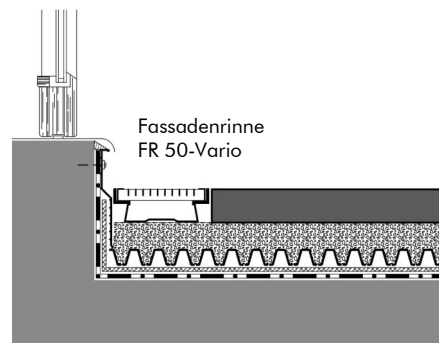
Zubehör:
Kaltverzinkspray

Merkmale

- teleskopartig verschiebbarer Rinnenboden
- in zwei variablen Längen: 60–100 cm und 115–200 cm
- Lieferung inkl. 1 bzw. 2 Gitterrost(en) à 100 cm zum individuellen Kürzen
- passend zu den Standard Fassadenrinnen FR 50
- problemlose Reinigung durch abnehmbaren Rost
- stabile Stoßverbindung durch Verschrauben

Beispiel

„Übergang Belag / Fassade“



Betonplatten im Splittbett
Floradrain® FD 25
Isolierschutzmatte ISM 50
Dachaufbau mit Abdichtung

Vorschlag für Ausschreibung

Entwässerungsrinne für stufenlose Längeneinstellung von ca. 60–100 cm bzw. 115–200 cm aus verzinktem und beschichtetem Stahlblech, Rinnenkörper unten/seitlich in regelmäßigen Abständen geschlitzt, Höhe ca. 50 mm, mit feuerverzinktem Gitterrost aus Stahl, Maschenweite ca. 33 x 11 mm,

liefern und fachgerecht einbauen, einschließlich Stoßverschraubung.

Fabrikat: ZinCo Fassadenrinne FR 50-Vario
Liefernachweis: ZinCo GmbH,
Telefon: 07022 9060-600