

Produktdatenblatt

Fassadenrinnen FR 50 / FR 75

Art.-Nr. 4741 - 4743
4751 + 4752



An Boden und seitlich geschlitzte Entwässerungsrinnen aus verzinktem und kunststoffbeschichtetem Stahl zum Einbau vor Türaustritten oder entlang von Fassaden.

Technische Daten

Fassadenrinnen FR 50 / FR 75

Aus Stahlblech, verzinkt und kunststoffbeschichtet, mit feuerverzinktem Gitterrost, Maschenweite ca. 33 x 11 mm, Rinnenkörper unten/seitlich geschlitzt, Schlitzbreite ca. 3,2 mm, Rinnenverbindung durch Stoßverschraubung.

Rinnenhöhe: Typ FR 50 ca. 50 mm; Typ FR 75 ca. 75 mm
Rinnenbreite: jeweils ca. 150 mm

Länge

ca. 1 m
ca. 2 m
ca. 3 m

Höhe 50 mm

Art.-Nr. 4741
Art.-Nr. 4742
Art.-Nr. 4743

Höhe 75 mm

Art.-Nr. 4751
Art.-Nr. 4752

Zubehör:

90° Eckstück (Schenkellänge außen ca. 50 cm x 50 cm):

Art.-Nr. 4745

Art.-Nr. 4755

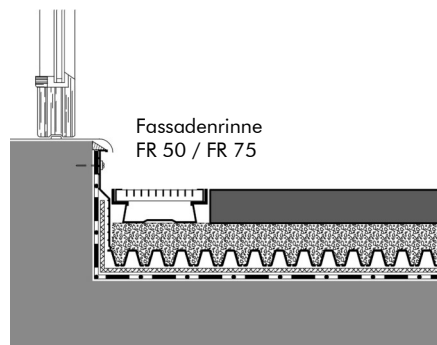
Rostsicherung, Vario-Passstücke (nur für FR 50);
Zuschnitte sind nach Angabe möglich

Merkmale

- wahlweise in 50 mm oder 75 mm Höhe lieferbar
- zur direkten Verlegung in Schüttgüter geeignet
- nimmt Fassadenwasser auf und leitet es sicher in eine Dränschicht ab
- für niedrige Anschlusskonstruktionen im Tür- und Terrassenbereich
- problemlose Reinigung durch abnehmbaren Rost
- auf Anfrage sind die Fassadenrinnen auch in Edelstahl lieferbar (jeweils in 1 m Länge)

Beispiel

„Fassaden-Fußpunkt“



Betonplatten im Splittbett
Floradrain® FD 25
Isolierschutzmatte ISM 50
Dachaufbau mit Abdichtung

Vorschlag für Ausschreibung

Entwässerungsrinne aus Stahlblech; verzinkt und kunststoffbeschichtet, Rinnenkörper unten und seitlich geschlitzt, Schlitzbreite ca. 3,2 mm, mit Gitterrost aus feuerverzinktem Stahl, Maschenweite ca. 33 x 11 mm, liefern und auf Splitt versetzen, Breite ca. 150 mm,

Höhe ca. 50 mm (Typ FR 50) bzw. ca. 75 mm (Typ FR 75)

Fabrikat: ZinCo Fassadenrinnen FR 50 / FR 75
Liefernachweis: ZinCo GmbH,
Telefon: 07022 9060-600